

BRETON



POLTRONA  
KATY

ESTÚDIO  
BRETON

A Poltrona Katy é onde o conforto encontra a elegância em uma composição única. Com base giratória em aço carbono e estrutura em madeira tratada (pinus ou eucalipto), a Katy alia resistência e leveza. Seu assento fixo com espuma D30 e cintas elásticas italianas proporciona firmeza e aconchego, enquanto o encosto com manta siliconizada garante a ergonomia perfeita.

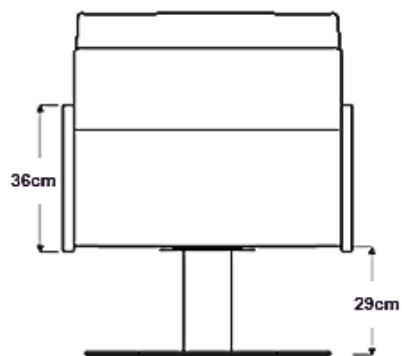
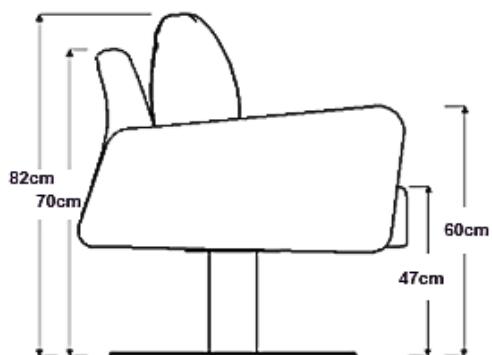
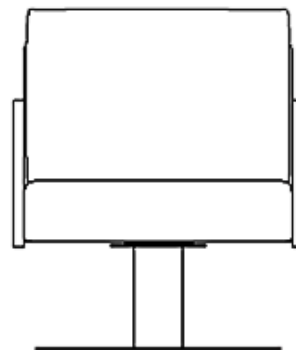
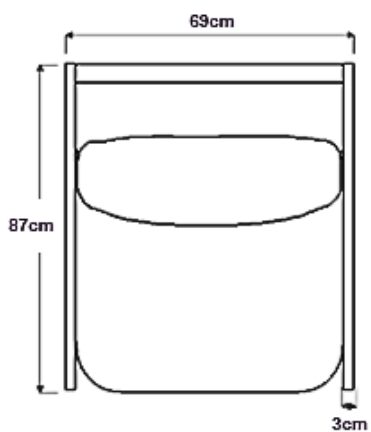
Os braços com lâmina natural reforçam a sofisticação da peça, ideal para ambientes que valorizam o design autoral e o equilíbrio entre materiais.



POLTRONA  
KATY

**BRETON**

Poltrona  
Katy



POLTRONA  
KATY

**BRETON**


## Diferenciais:

- Base giratória em aço carbono;
- Estrutura em madeira tratada (pinus ou eucalipto);
- Alta resistência e leveza;
- Assento com espuma D30 e cintas elásticas italianas e seu encosto com manta siliconizada, proporciona firmeza e aconchego;
- Os braços com lâmina natural reforçam a sofisticação da peça;



POLTRONA  
KATY

**BRETON**

 Base giratória em aço carbono; Estrutura em madeira tratada (pinus ou eucalipto); Alta resistência e leveza; Assento com espuma D30 e cintas elásticas italianas e seu encosto com manta siliconizada, proporciona firmeza e aconchego; Os braços com lâmina natural reforçam a sofisticação da peça;

Medidas podem apresentar leves variações. Nos reservamos o direito de efetuar essas alterações em consulta prévia.

POLTRONA  
KATY

**BRETON**